

F I S H E R & P A Y K E L

INTEGRIERTER COOLDRAWER™

MULTI-TEMPERATUR SCHUBLADE

Modell RB90S

INSTALLATIONSANLEITUNG

DE

INHALT

Sicherheits- und Warnhinweise	4
Integrierter cooldrawer™	5
Im Lieferumfang enthaltene Teile	5
Schubladenblenden	6
Griffsatz	6
Geräteabmessungen	7
Abmessungen der Edelstahlblende	8
Abmessungen maßgefertigte Blende - Einzelblende	9
Abmessungen maßgefertigte Blenden - Doppelblende	10
Korpusabmessungen - mit Rahmen	11
Korpusabmessungen - ohne Rahmen	12
Elektrischer Anschluss	13
Vorbereitung des Korpus	14
Vorbereitung der Blende	15
Schubladenblende anbringen	17
Gerät im Schrank befestigen	18
Seitenblenden am Schrank anbringen	18
Blindblende anbringen	18
Montage-Checkliste	19

⚠️ WARNUNG!



Gefahr von elektrischem Schlag
Bei Nichtbefolgung besteht die Gefahr von elektrischem Schlag, der zum Tode führen kann.

- Vor der Benutzung des Geräts die Sicherheits- und Warnhinweise in dieser Installationsanleitung lesen.

⚠️ WARNUNG!



Gefahr durch Schnittverletzungen
Bitte arbeiten Sie umsichtig, um Verletzungen zu vermeiden.

- Bitte achten Sie auf scharfe Kanten.
- Achten Sie beim Schließen der Schubladen auf Ihre Finger!

⚠️ WARNUNG!



Gefahr des Umkippens

- Nehmen Sie dieses Gerät erst in Betrieb, wenn es sicher im Schrank befestigt ist.

Um sicherzustellen, dass das Gerät jederzeit einen stabilen Stand hat:

- Das Gerät muss von einem professionellen Installateur gemäß den Installationsschritten in dieser Anleitung sicher am Boden verankert werden.

DIESES BEDIENUNGSHANDBUCH LESEN UND AUFBEWAHREN

WARNUNG!

Um Gefahrensituationen zu vermeiden, befolgen Sie diese Anweisungen sorgfältig, bevor Sie das Gerät installieren oder verwenden.

- Bitte stellen Sie diese Informationen den Personen zur Verfügung, die das Gerät installieren.
- Gehen Sie davon aus, dass alle elektrischen Teile unter Spannung stehen.
- Trennen Sie vor Beginn von Wartungs- und Installationsarbeiten die Stromversorgung.

VOR DER INSTALLATION

- Das Gerät muss von einem qualifizierten Installateur oder einem von Fisher und Paykel geschulten und unterstützten Servicetechniker installiert werden, um einen fehlerhaften elektrischen Anschluss zu vermeiden.
- Alle elektrischen Anschlüsse und Erdung müssen den örtlichen Vorschriften und Verordnungen entsprechen und bei Bedarf von qualifizierten Fachpersonal vorgenommen werden.
- Stellen Sie das Gerät nicht unter einem Fehlerstromschutzschalter auf.
- Achten Sie darauf, dass das Gerät korrekt montiert ist. Eine mangelhafte Installation, die zu einem Geräteausfall führt, ist nicht von der Gewährleistung gedeckt.

AUSPACKEN

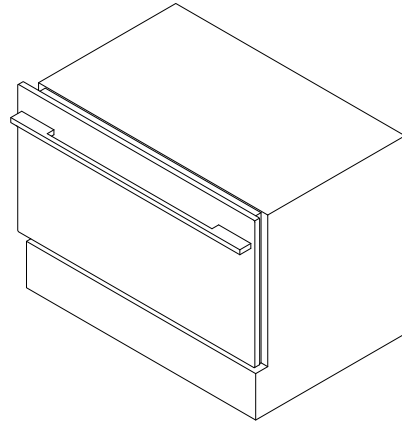
- Entfernen Sie alle mit dem Gerät gelieferten Verpackungsmaterialien.
- Vermeiden Sie beim Bewegen oder Installieren Kratzer auf der Oberfläche Ihres Geräts.
- Wenn das Gerät beschädigt ist, wenden Sie sich an Ihren Fisher & Paykel-Vertragshändler.
- Stellen Sie sicher, dass alle Komponenten und Zubehörteile vollständig vorhanden sind. Siehe Seite „Vor der Installation“.

ELEKTRISCHER/SANITÄRER-ANSCHLUSS

- Wir empfehlen, den elektrischen Anschluss des Geräts in einem angrenzenden Bereich oder Gerät (Schrank oder Ablage) zu platzieren, die im Falle einer Reparatur oder eines Ausbaus leicht zugänglich sind.
- Stellen Sie sicher, dass sich die Steckdose außerhalb des Hohlraums befindet, innerhalb von 1850 mm vom CoolDrawer™-Hohlraum, wenn sie sich an der linken Seite des Einbauraums befindet, und innerhalb von 1250 mm, wenn sie sich an der rechten Seite des Einbauraums befindet.
- Die Wartungsöffnung im Einbauraum muss groß genug sein, damit der Netzstecker hindurchpasst.

INSTALLATION

- Der mitgelieferte Montagewinkel und die Beschläge müssen an der Wand des fertigen Korpus montiert werden, um einer Belastung von 100 kg standzuhalten.
- Achten Sie auf die korrekte Montage des Montagewinkels, um ein Kippen des Geräts bei geöffneter Schublade zu verhindern.
- Stellen Sie sicher, dass das Netzkabel beim Einbau des Geräts in den Schrank nicht überfahren oder beschädigt wird.
- Achten Sie bei einem bündigen Einbau darauf, dass die Schubladenblende bündig mit der Korpusoberfläche eingebaut wird. Stellen Sie sicher, dass das Gerät richtig zentriert ist.
- Füllen Sie die Checkliste aus, nachdem die Installation abgeschlossen ist.
- Schützen Sie die Oberfläche der Fisher und Paykel Edelstahl-Türverkleidung vor Kratzern und Beschädigungen.
- Wenn Sie maßgefertigte Türblenden verwenden, stellen Sie sicher, dass diese gemäß dem Abschnitt „Abmessungen für den Einbau maßgefertigte Türblenden“ vorbereitet sind.
- Die Dicke der maßgefertigten Türblende kann variieren, solange die Schrauben nicht über die volle Tiefe der Türblende hinausgehen und das Gesamtgewicht der Türblende das zulässige Gewicht nicht überschreitet. Das Maximalgewicht der Türblenden für Ihr Gerät finden Sie unter „Abmessungen Türblende“.



Mit Griff im zeitgenössischen Stil



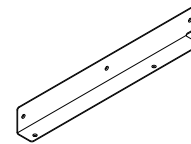
Installationsanleitung



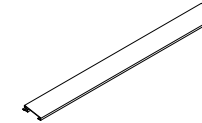
Service und
Gewährleistung



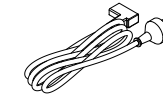
Benutzerhandbuch



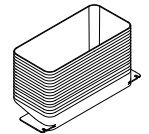
Montagewinkel (2x)



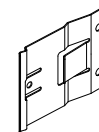
Installationsblende
(2x)



Netzkabel (1x)



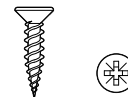
Entlüftungskanal
(1x)



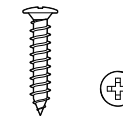
Blendenklammern
(4x)



Befestigungshaken für
Schubladenblende (3x)



8Gx16
Senkkopfschraube (12x)

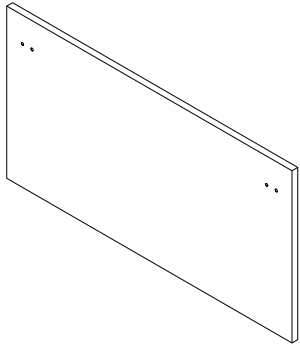


16 mm
Flachkopfschraube (14x)

SCHUBLADENBLENDEN

Die Edelstahl-Schubladenblende ist nicht im Lieferumfang enthalten und muss separat über einen autorisierten Fisher & Paykel-Vertragshändler erworben werden. Besuchen Sie fisherpaykel.com für weitere Informationen.

Modern

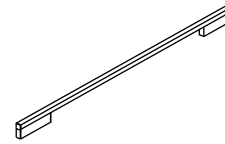


BESCHREIBUNG	TYPENCODE
Moderne Schubladenblende	RD9064S

GRIFFSATZ

Der Griffsatz ist nicht im Lieferumfang enthalten und muss separat über einen autorisierten Fisher & Paykel-Vertragshändler erworben werden. Besuchen Sie fisherpaykel.com für weitere Informationen.

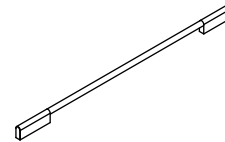
Modern



Vierkantgriff (1x)



M5x25
Sechskantschraube
(4x)



Runder Griff (1x)

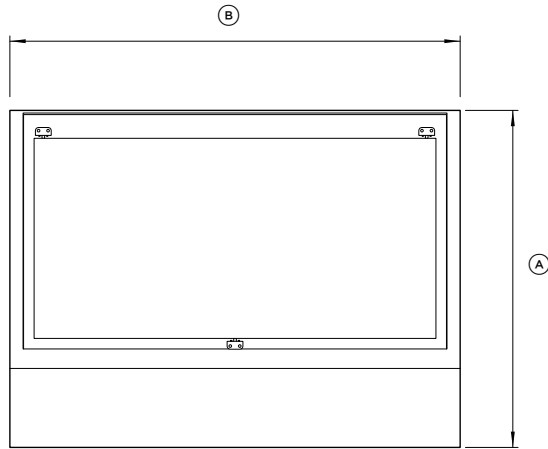


M5x25
Sechskantschraube
(4x)

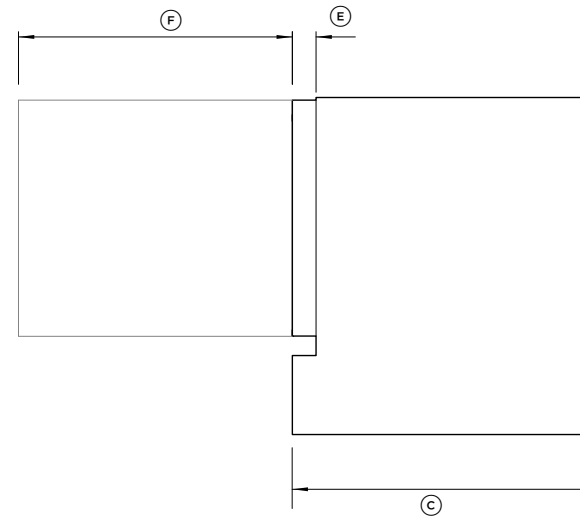
BESCHREIBUNG	TYPENCODE
Vierkantgriff aus Edelstahl, silber	AHD3-RB90S
Feiner Vierkantgriff aus Edelstahl, silber	AHD5-RD90S
Feiner Vierkantgriff aus Edelstahl, schwarz	AHD5-RD90SB

BESCHREIBUNG	TYPENCODE
Rundgriff aus Aluminium, silber	AHS-RB90S

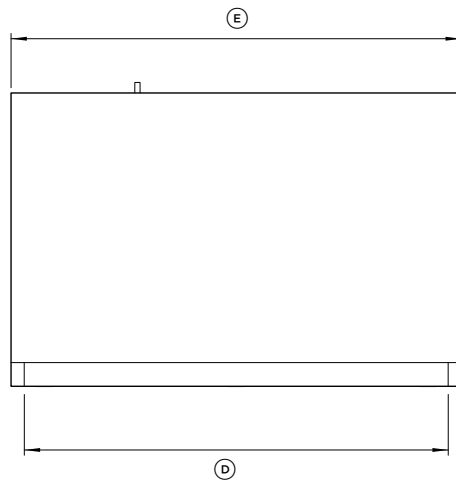
GERÄTEABMESSUNGEN



FRONTANSICHT



SEITENANSICHT



DRAUFSICHT

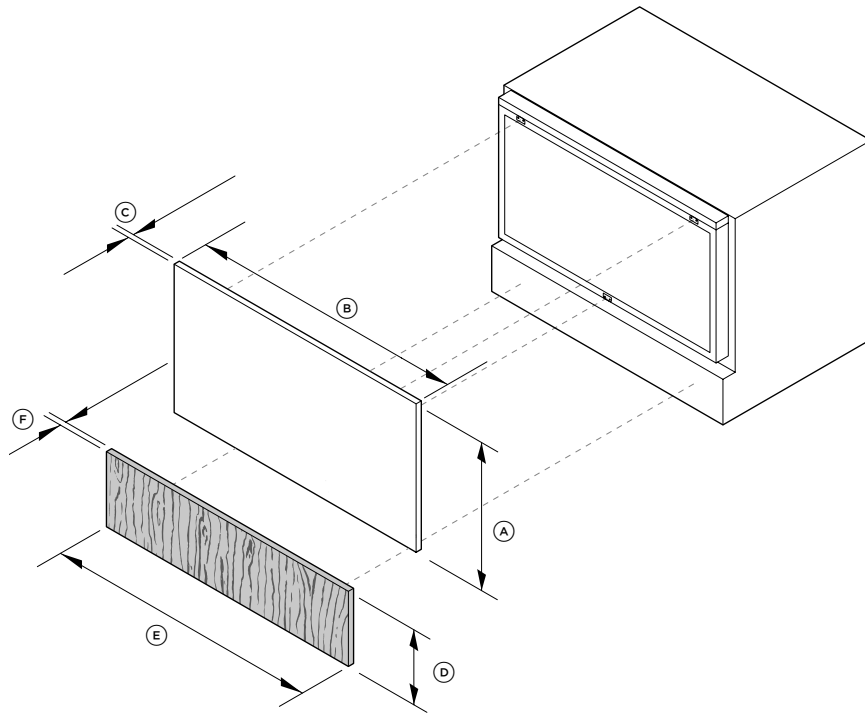
GERÄTEABMESSUNGEN

	MM
Ⓐ Gesamthöhe des Produkts*	640
Ⓑ Gesamtbreite des Produkts*	855
Ⓒ Tiefe des Chassis**	557
Ⓓ Breite der Innenblende der Schublade	805
Ⓔ Tiefe der Innenblende der Schublade	45
Ⓕ Tiefe der Schublade (offen) gemessen von vorne*	520

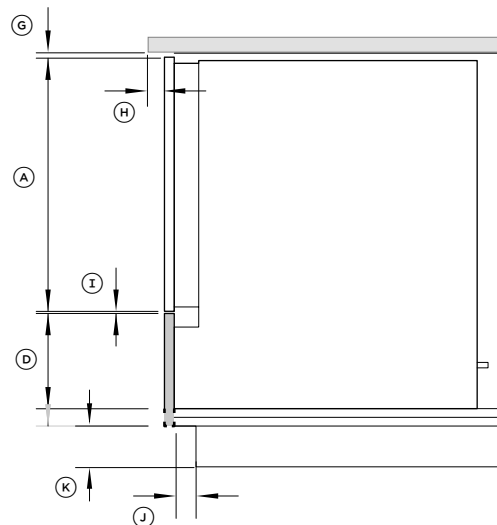
* Enthält keine Edelstahl- oder maßgefertigte Türverkleidung, Zwischenwand und Griff.

** Einschließlich Netzklemme.

ABMESSUNGEN DER EDELSTAHLBLENDE



ISOMETRISCHE ANSICHT



SEITENANSICHT

ABMESSUNGEN SCHUBLADENBLENDE		MODERN
		MM
Ⓐ	Höhe der maßgefertigten Schubladenblende	476
Ⓑ	Breite der maßgefertigten Schubladenblende	908
Ⓒ	Tiefe der maßgefertigten Schubladenblende	19
	Gewicht der Schubladenblende (einschließlich Griff)	7kg

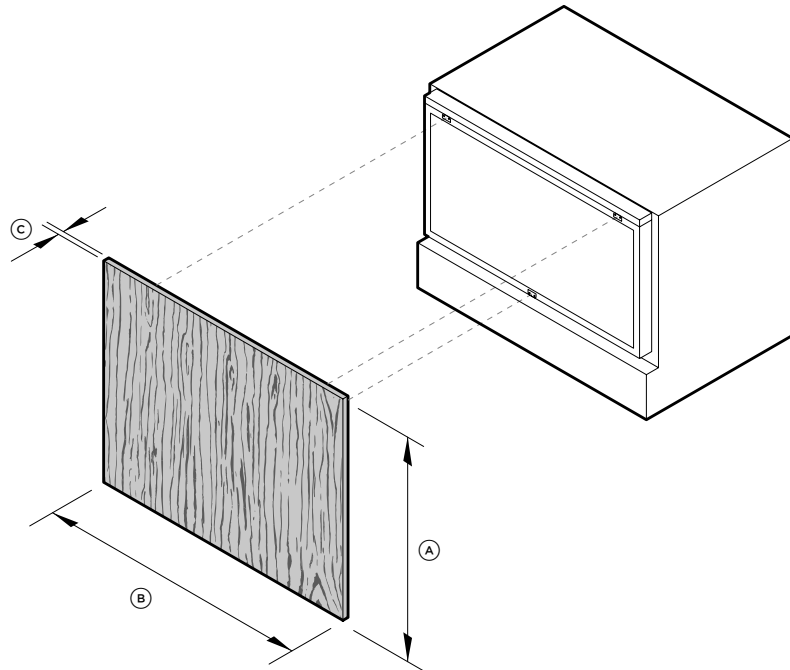
ABMESSUNGEN BLINDBLENDE		MM
Ⓓ	Höhe der maßgefertigten Blindblende	150 - 180
Ⓔ	Breite der maßgefertigten Blindblende	min. 896
Ⓕ	Tiefe der maßgefertigten Blindblende	16 - 20

Blindblende wird vom Tischler gefertigt und montiert. Die Blindblende muss ausreichend abgedichtet sein, um Feuchtigkeit zu widerstehen (50°C bei 80% rel. Luftfeuchte).

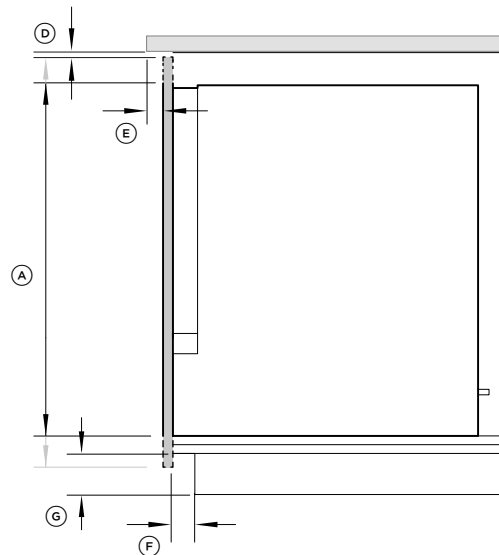
ABSTANDSMASSE		MM
Ⓖ	Abstand zwischen Oberseite der Schubladenblende und Unterseite der Tischplatte	2
Ⓗ	Abstand zwischen der Vorderkante der Tischplatte und der Frontfläche der Schubladenblende	max. 20
Ⓘ	Spalt zwischen Schubladenblende und Blindblende	4
Ⓙ	Tiefe von der Rückseite der Schubladenblende/ des Blindblende bis zum Boden des Schrankes	min. 40
Ⓚ	Höhe für Belüftung*	min. 50

* Mindesthöhe für einen ausreichenden Luftstrom, um die Bildung von Kondenswasser auf dem Boden zu vermeiden.

ABMESSUNGEN MASSGEFERTIGTE BLENDE - EINZELBLENDE



ISOMETRISCHE ANSICHT



SEITENANSICHT

ABMESSUNGEN SCHUBLADENBLENDE

MM

(A)	Höhe der maßgefertigten Schubladenblende	min. 630
(B)	Breite der maßgefertigten Schubladenblende	min. 896
(C)	Tiefe der maßgefertigten Schubladenblende	16 - 20
	Maximales Gewicht der Schublade (einschließlich Griff)	7 kg

Maßgefertigte Schubladenblende, die vom Tischler gefertigt und montiert wird. Diese Blenden müssen ausreichend abgedichtet sein, um Feuchtigkeit zu widerstehen (50°C bei 80% rel. Luftfeuchte).

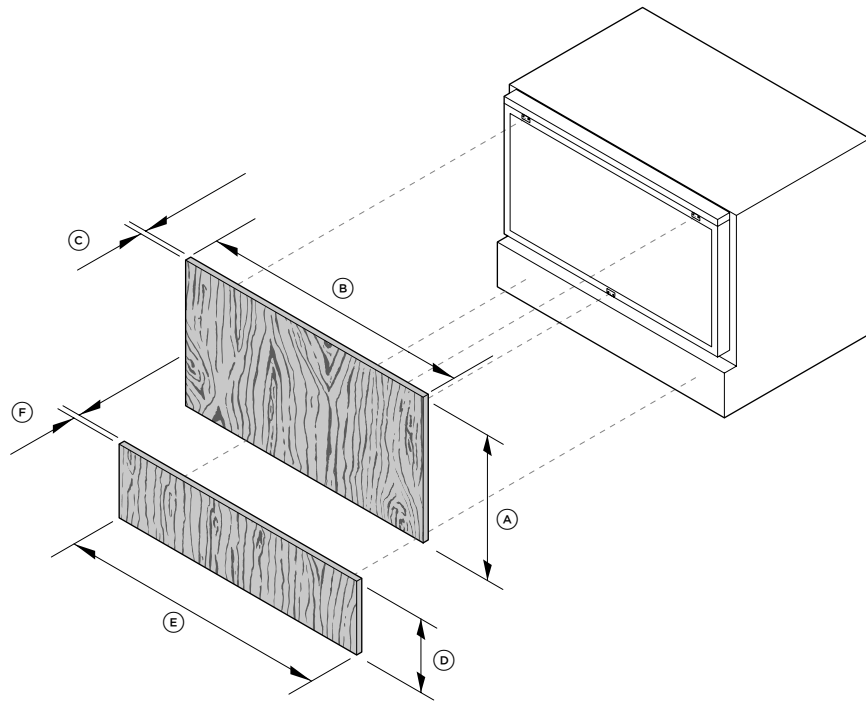
ABSTANDSMASSE

MM

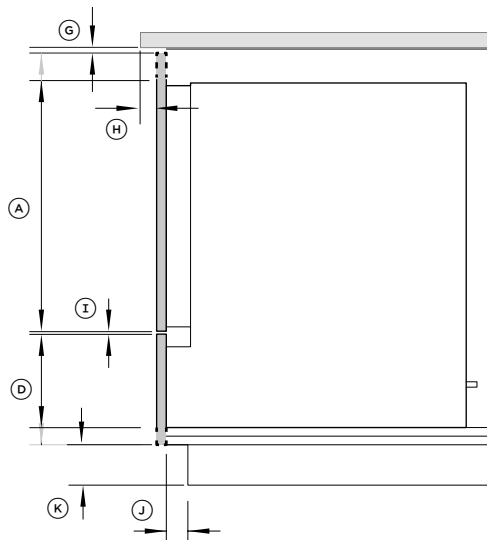
(D)	Abstand zwischen Oberseite der Schubladenblende und Unterseite der Tischplatte	2
(E)	Abstand zwischen der Vorderkante der Tischplatte und der Frontfläche der Schubladenblende	max. 20
(F)	Tiefe von der Rückseite der Schubladenblende/des Blindblende bis zum Boden des Schrankes	min. 40
(G)	Höhe für Belüftung*	min. 50

* Mindesthöhe für einen ausreichenden Luftstrom, um die Bildung von Kondenswasser auf dem Boden zu vermeiden.

ABMESSUNGEN MASSGEFERTIGTE BLENDEN - DOPPELBLENDE



ISOMETRISCHE ANSICHT



SEITENANSICHT

ABMESSUNGEN SCHUBLADENBLENDE

MM

Ⓐ	Höhe der maßgefertigten Schubladenblende	min. 476
Ⓑ	Breite der maßgefertigten Schubladenblende	min. 896
Ⓒ	Tiefe der maßgefertigten Schubladenblende	16 - 20
	Gewicht der Schubladenblende (einschließlich Griff)	7kg

ABMESSUNGEN BLINDBLENDE

MM

Ⓓ	Höhe der maßgefertigten Blindblende	150 - 180
Ⓔ	Breite der maßgefertigten Blindblende	min. 896
Ⓕ	Tiefe der maßgefertigten Blindblende	16 - 20

Maßgefertigte Schubladenblende und Blindblende, die vom Tischler gefertigt und montiert wird. Diese Blenden müssen ausreichend abgedichtet sein, um Feuchtigkeit zu widerstehen (50°C bei 80% rel. Luftfeuchte).

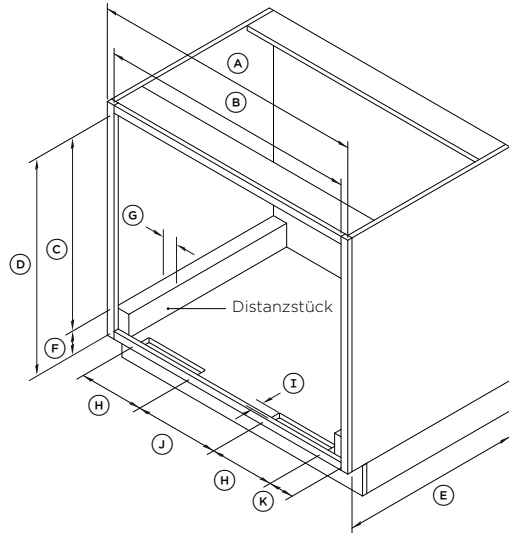
ABSTANDSMASSE

MM

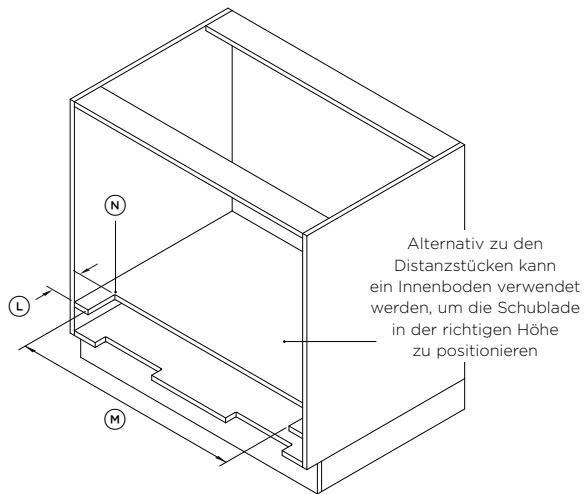
Ⓖ	Abstand zwischen Oberseite der Schubladenblende und Unterseite der Tischplatte	2
Ⓗ	Abstand zwischen der Vorderkante der Tischplatte und der Frontfläche der Schubladenblende	max. 20
Ⓘ	Spalt zwischen Schubladenblende und Blindblende	4
Ⓙ	Tiefe von der Rückseite der Schubladenblende/des Blindblende bis zum Boden des Schrank	min. 40
Ⓚ	Höhe für Belüftung*	min. 50

* Mindesthöhe für einen ausreichenden Luftstrom, um die Bildung von Kondenswasser auf dem Boden zu vermeiden.

KORPUSABMESSUNGEN - MIT RAHMEN



ISOMETRISCHE ANSICHT



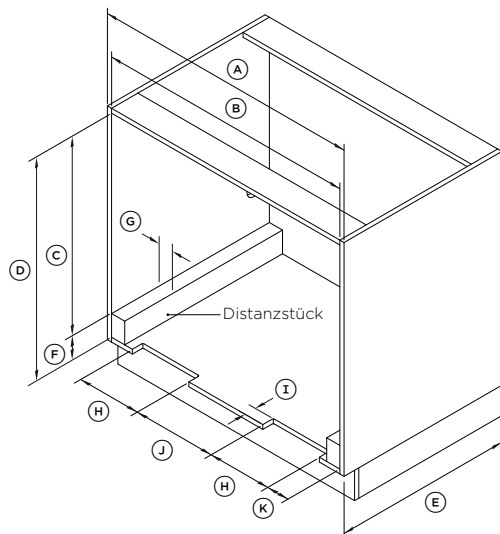
ISOMETRISCHE ANSICHT

ABMESSUNGEN	MM
(A) Gesamtbreite des Korpusrahmens	914
(B) Innenbreite des Korpusrahmens	min. 864
(C) Innenhöhe von der oberen Innenseite des Korpusrahmens bis zur Oberkante des Distanzstücks*	min. 644
(D) Innenhöhe von der oberen Innenfläche bis zur unteren Innenfläche des Schrankrahmens	665 - 764
(E) Innentiefe von Vorderseite bis Rückwand des Schranks	min. 560
(F) Höhe des Distanzstücks	min. 21
(G) Breite des Distanzstücks	min. 50
(H) Breite des Lüftungskanals	min. 215
(I) Tiefe des Lüftungskanals	min. 40
(J) Abstand zwischen Lüftungskanälen	min. 280
(K) Abstand zwischen Lüftungskanal und Distanzstück	min. 76
(L) Tiefe des Ausschnitts an der Vorderkante des Innenbodens**	min. 102
(M) Breite des Innenbodenausschnitts**	min. 764
(N) Eckradius des Innenbodenausschnitts	Ø 16

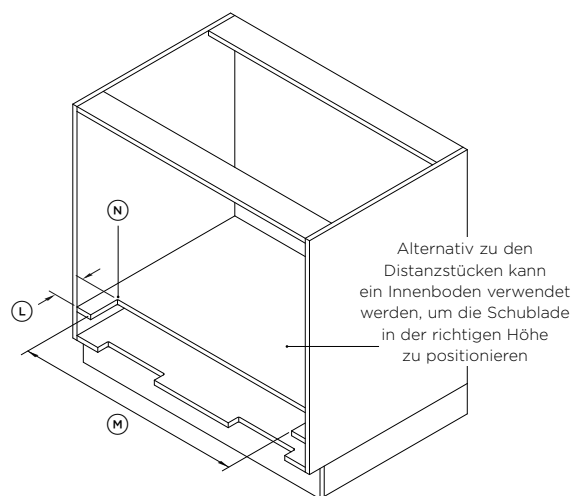
* Die minimale Innenhöhe des Schranks kann 644 mm betragen, wenn kein Lüftungskanal verwendet wird.

** Bei Verwendung des Innenbodens.

KORPUSABMESSUNGEN - OHNE RAHMEN



ISOMETRISCHE ANSICHT



ISOMETRISCHE ANSICHT

ABMESSUNGEN	MM
Ⓐ Gesamtbreite des Korpusrahmens	900
Ⓑ Innenbreite des Korpusrahmens	min. 864
Ⓒ Innenhöhe von der oberen Innenseite des Korpusrahmens bis zur Oberkante des Distanzstücks*	min. 644
Ⓓ Innenhöhe von der oberen Innenfläche bis zur unteren Innenfläche des Schrankrahmens	665 - 764
Ⓔ Innentiefe von Vorderseite bis Rückwand des Schrankes	min. 560
Ⓕ Höhe des Distanzstücks	min. 21
Ⓖ Breite des Distanzstücks	min. 50
Ⓗ Breite des Lüftungskanals	min. 215
Ⓘ Tiefe des Lüftungskanals	min. 40
Ⓝ Abstand zwischen Lüftungskanälen	min. 280
Ⓚ Abstand zwischen Lüftungskanal und Distanzstück	min. 76
Ⓛ Tiefe des Ausschnitts an der Vorderkante des Innenbodens**	min. 102
Ⓜ Breite des Innenbodenausschnitts**	min. 764
Ⓝ Eckradius des Innenbodenausschnitts	Ø 16

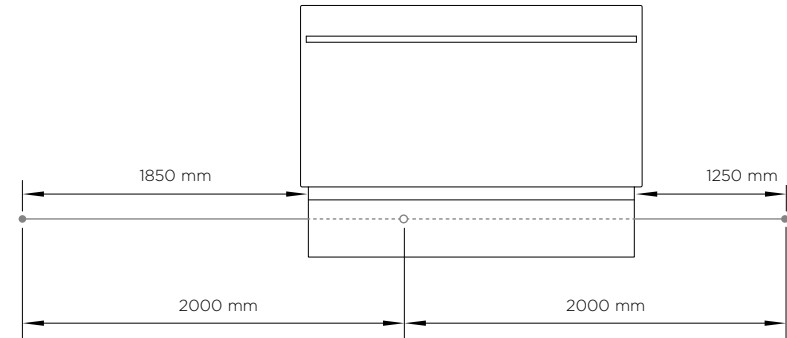
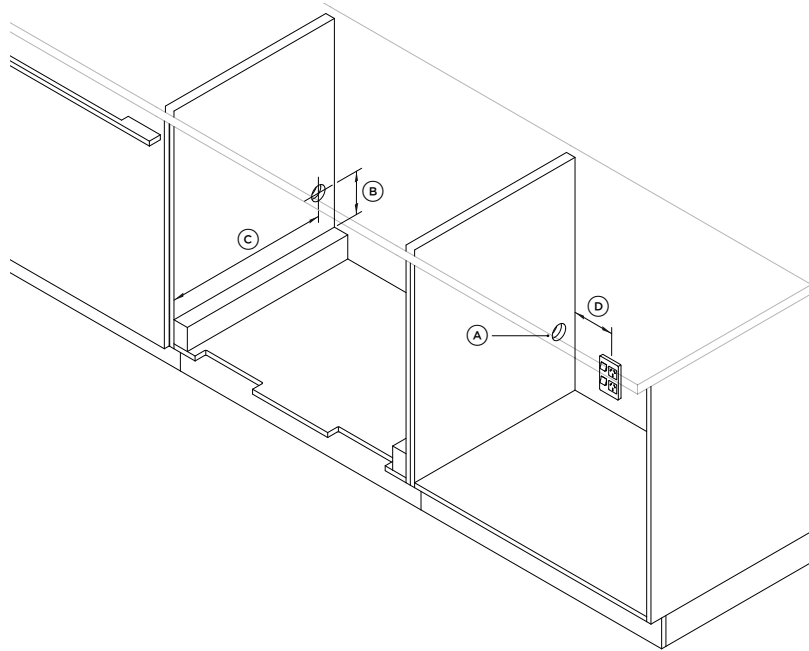
* Die minimale Innenhöhe des Schrankes kann 644 mm betragen, wenn kein Lüftungskanal verwendet wird.

** Bei Verwendung des Innenbodens.

HINWEIS: Das Gerät kann je nach Höhe Ihres Schrankes auch direkt auf den unteren Boden ohne Distanzstücke oder Innenboden gestellt werden.

ELEKTRISCHER ANSCHLUSS

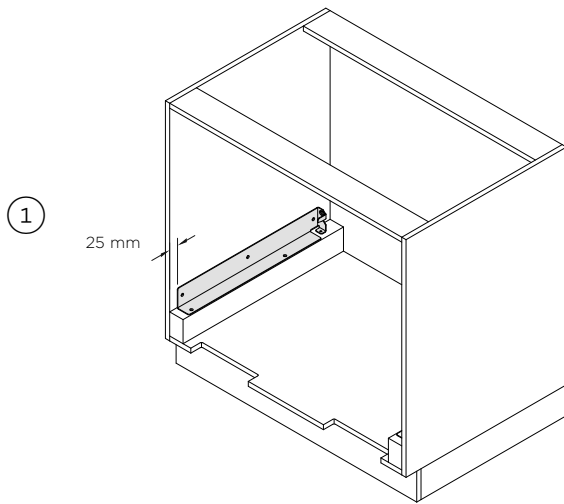
Energieversorgungsanschlüsse können auf beiden Seiten der CoolDrawer™ angeordnet werden. Trennen Sie die Stromzufuhr zu umliegenden Geräten, bevor Sie den Einbauraum vorbereiten.



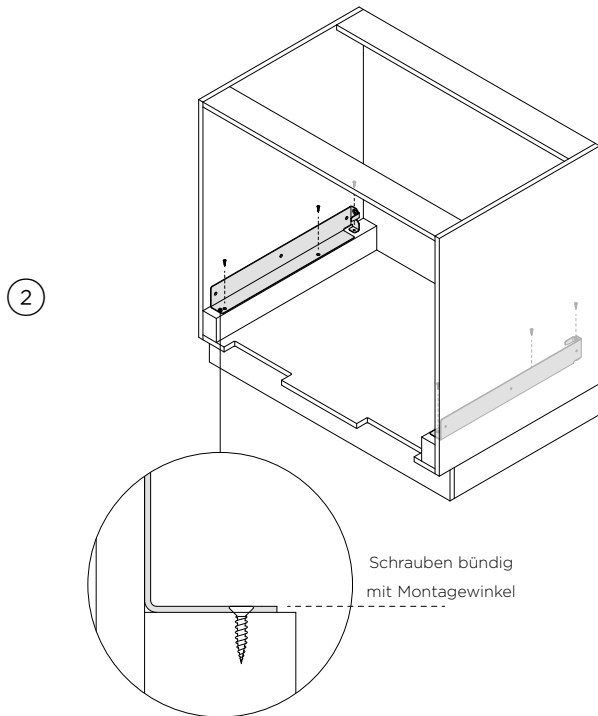
ABMESSUNGEN ENERGIEVERSORGUNG	MM
Ⓐ Durchmesser des Ausschnitts für Energieversorgung	Ø 50
Ⓑ Abstand von der Mitte des Ausschnitts für die Energieversorgung bis zur Oberkante des Distanzstücks	min. 130
Ⓒ Abstand von der Vorderkante des Schrankrahmens bis zur Mitte des Ausschnitts für die Energieversorgung	min. 535
Ⓓ Abstand des Ausschnitts für die Energieversorgung zur Steckdose	max. 850

ELEKTROTECHNISCHE DATEN	
Wasseranschluss	230 VAC, 50 Hz
Betrieb	10 A Stromkreis
Steckdose	3-polige geerdete Steckdose
Gesamtlänge des Netzkabels	2000 mm
Länge des Netzkabels, das an der linken Seite des Geräts austritt	1850 mm
Länge des Netzkabels, das an der rechten Seite des Geräts austritt	1250 mm

MONTAGEWINKEL EINBAUEN



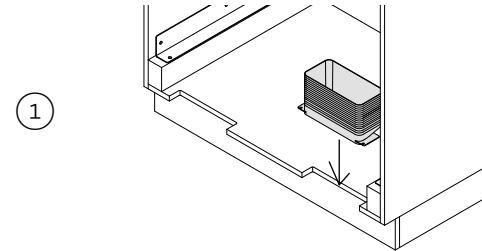
Bringen Sie die Montagewinkel an der Oberseite jedes Distanzstücks an.
Stellen Sie sicher, dass zwischen der Vorderkante des Schrankrahmens und der Vorderseite des Montagewinkels ein Abstand von 25 mm besteht.



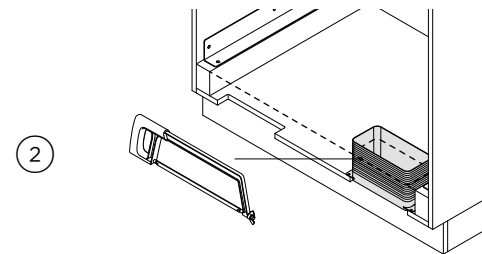
Befestigen Sie jeden Montagewinkel mit Senkkopfschrauben (3x) am Distanzstück.

Schrauben bündig mit Montagewinkel

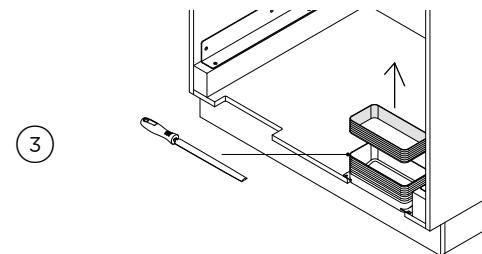
BELÜFTUNGSKANÄLE ANBRINGEN



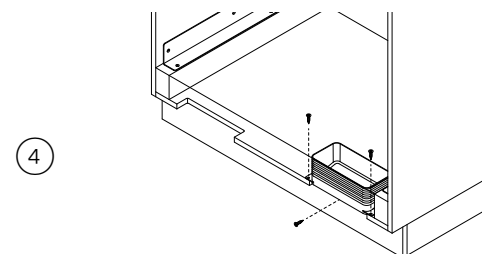
Bringen Sie die Belüftungskanäle an den Aussparungen des Schrankrahmens an.



Kürzen Sie jeden Belüftungskanal so, dass er bündig mit der Oberseite des Distanzstücks abschließt.

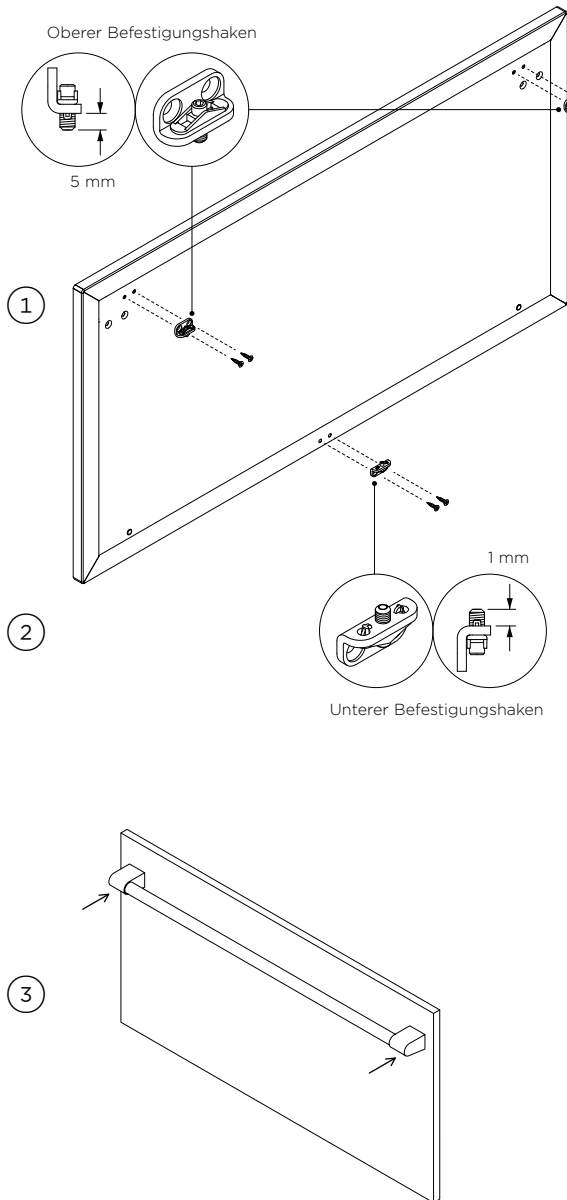


Glätten Sie die scharfen Kanten mit einer Feile oder einem ähnlichen Werkzeug.



Befestigen Sie die Belüftungskanäle mit Schrauben.

..... EDELSTAHLBLENDE



Bringen Sie die oberen Befestigungshaken (2x) in der richtigen Ausrichtung zu den Schraubenlöchern an der Rückseite der Schubladenblende* an und befestigen Sie diese mit Schrauben.

Schrauben Sie die Feststellschraube jedes Hakens auf eine Tiefe von 5 mm ein.

Bringen Sie einen Befestigungshaken in der richtigen Ausrichtung am Schraubenloch unten in der Mitte der Rückseite der Schubladenblende an und befestigen Sie ihn mit einer Schraube.

Schrauben Sie die Feststellschraube jedes Hakens auf eine Tiefe von 1 mm ein.

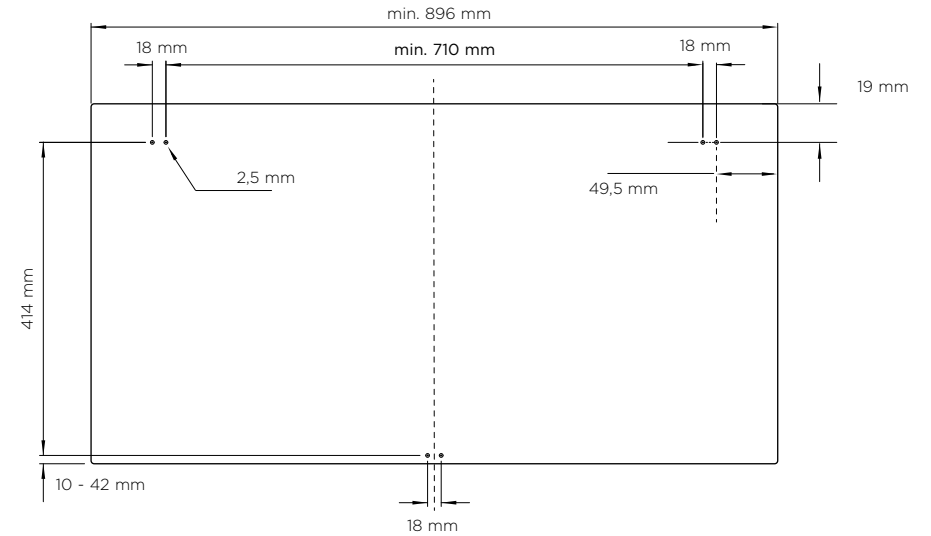
Befestigen Sie den Griff* an der Schubladenblende.

Beziehen Sie sich zum Anbringen des Griffs auf die Installationsanleitung, die Ihrem erworbenen Griffsatz beiliegt.

*Abbildungen zeigen Schubladenblende und Griff der Serie Professional.

..... MASSGEFERTIGTE BLENDE

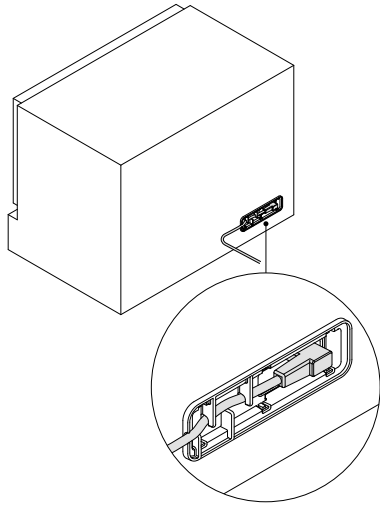
Beachten Sie die nachstehenden Abmessungen für die Vorbereitung der maßgefertigten Türblende beim Anbringen der Befestigungshaken. Bohren Sie die Schraubenlöcher mit einem 6-mm-Bohrer, und senken Sie die Löcher auf der Rückseite an.



Beachten Sie die Anleitung für die Edelstahlblende, um die Befestigungshaken an der Schubladenblende zu befestigen. Beziehen Sie sich zum Anbringen des Griffs auf die Installationsanleitung, die Ihrem erworbenen Griffsatz beiliegt.

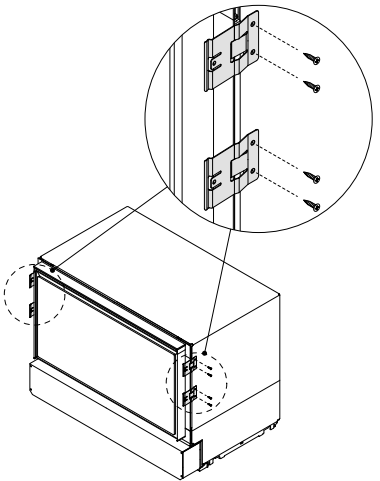
NETZKABEL UND BLENDEHALTERUNGEN ANBRINGEN

1



Schließen Sie den Netzstecker an der Rückseite des Cooldrawer™ an und klemmen Sie das Kabel in die Kabelhalterungen ein.

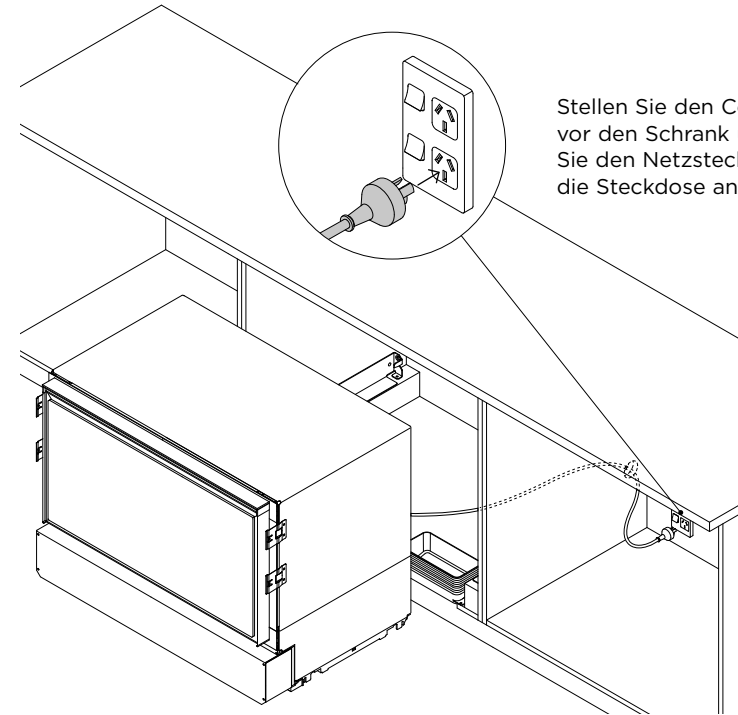
2



Befestigen Sie die Blendenhalterungen mit Schrauben an der Seite der Cooldrawer™ in der richtigen Ausrichtung.

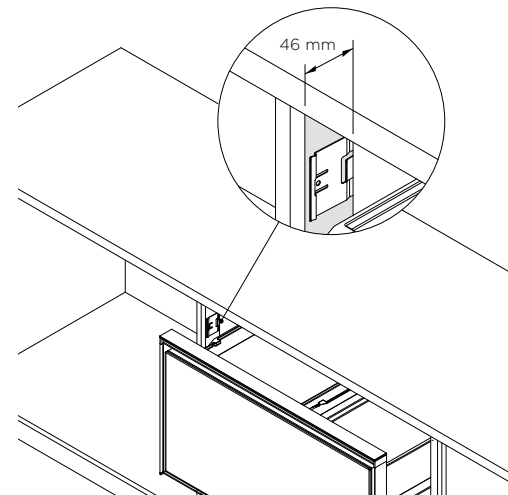
GERÄT IN SCHRANK EINSETZEN

1



Stellen Sie den Cooldrawer™ vor den Schrank und schließen Sie den Netzstecker an die Steckdose an.

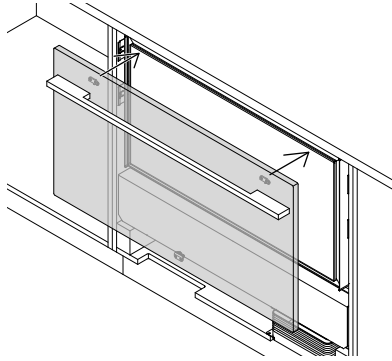
2



Schieben Sie den Cooldrawer™ in den Einbauraum.
Schrauben Sie die Blendenhalterungen zu diesem Zeitpunkt noch nicht ein.

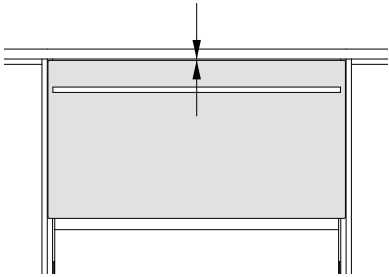
SCHUBLADENBLENDE ANBRINGEN

1



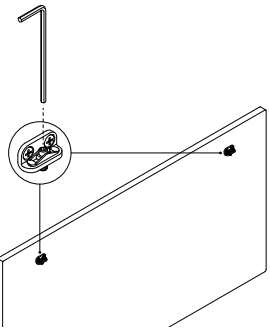
Hängen Sie die Schubladenblende in den Kanal der Schubladenfront ein.

2



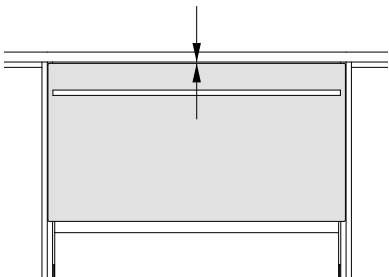
Schließen Sie die Schublade und prüfen Sie die vertikalen Abstände.

3



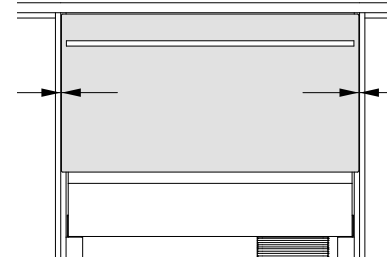
Entfernen Sie die Blende und stellen Sie die oberen Befestigungshaken nach Bedarf ein.

4



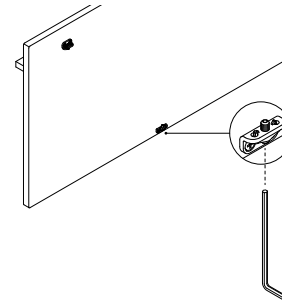
Setzen Sie die Blende wieder auf die Schublade und überprüfen Sie die vertikalen Abstände.

5



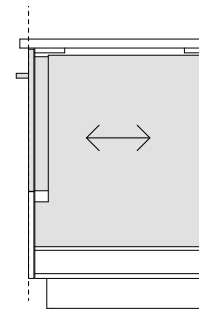
Verschieben Sie die Blende, um gleichmäßige horizontale Abstände zu erreichen.

6



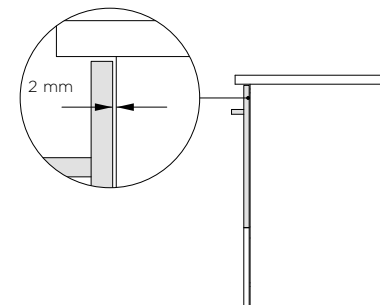
Öffnen Sie die Schublade und fixieren Sie die Blende auf der Schublade, indem Sie den unteren Befestigungshaken anziehen.

7



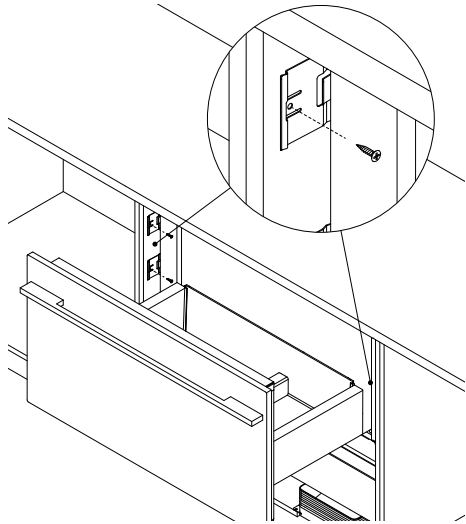
Schließen Sie die Schublade und achten Sie darauf, dass sie mit dem angrenzenden Schrank bündig ist. Andernfalls muss das Gerät möglicherweise nach hinten oder vorne verschoben werden.

8



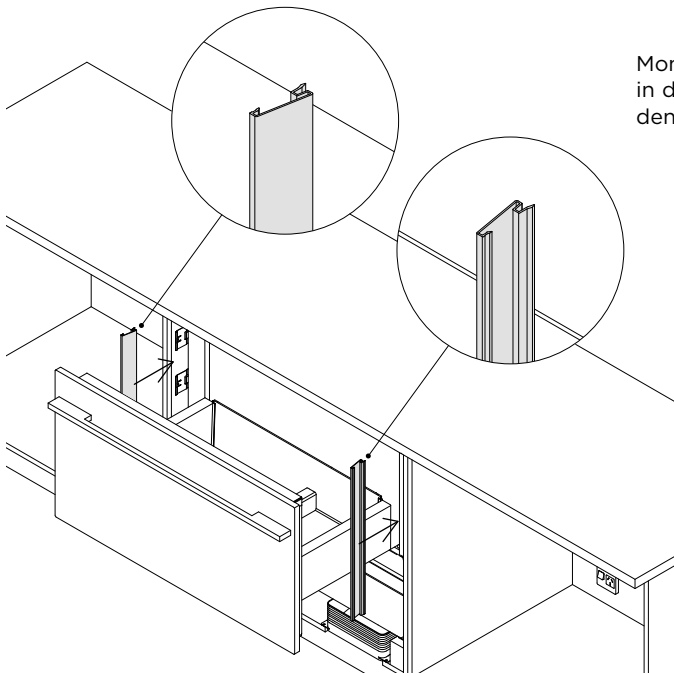
Vergewissern Sie sich, dass zwischen der Blende und dem Schrank ein Freiraum vorhanden ist, wenn die Schublade vollständig geschlossen ist.

GERÄT IM SCHRANK BEFESTIGEN



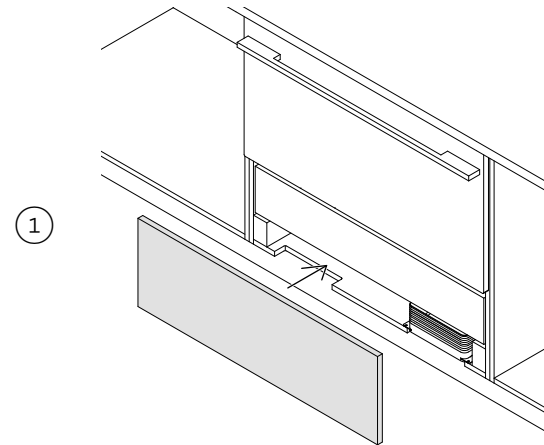
Öffnen Sie die Schublade und befestigen Sie das Gerät im Schrank, indem Sie die vier Blendenhalterungen mit Schrauben befestigen.

SEITENBLENDEN AM SCHRANK ANBRINGEN



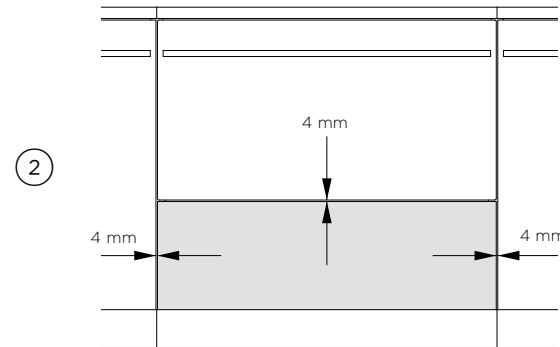
Montieren Sie die Seitenblenden in der richtigen Ausrichtung an den Blendenhalterungen.

BLINDBLENDE ANBRINGEN



Befestigen Sie die Blindblende sicher, wie vom Schrankhersteller empfohlen.

Die Blindblende muss für Wartungsarbeiten abnehmbar sein.



Überprüfen Sie die oberen und seitlichen Abstände.

Stellen Sie sicher, dass Sie die grundlegende Funktion und Bedienung überprüfen und die abschließende Checkliste ausfüllen.

MONTAGE-CHECKLISTE

✓ MUSS VOM INSTALLATEUR AUSZUFÜLLT WERDEN

- Wurden alle Verpackungen aus und von dem Gerät entfernt?
- Ist das Gerät sicher am Schrank befestigt?
- Ist die Schublade frei beweglich und schließt sie richtig?
- Ist der Belüftungskanal korrekt installiert?
- Ist das Gerät eben ausgerichtet?
- Sind die Blenden sicher befestigt?
- Wurden die Blenden für den korrekten Betrieb und das Erscheinungsbild richtig ausgerichtet? Sind alle Abstände gleichmäßig?
- Gibt es Spielraum zwischen Schublade und Schrankrahmen?
- Wurde das Netzkabel in eine ordnungsgemäß geerdete 3-polige Steckdose eingesteckt, die in Übereinstimmung mit allen geltenden elektrischen Vorschriften installiert wurde?
- Ist das Bedienfeld beleuchtet?
- Können Sie den Kompressormotor laufen hören?
- Wenn eine Hand in der Nähe des Trittlechs platziert wird, ist dann ein Luftstrom unter der vorderen rechten Seite des Geräts spürbar?
- Haben Sie dem Kunden die grundlegende Bedienung des Geräts erklärt?

Ausfüllen und zur Sicherheit aufbewahren:

Modell _____

Serien-Nr. _____

Kaufdatum _____

Käufer _____

Adresse des Händlers _____

Name des Installateurs _____

Unterschrift des Installateurs _____

Installationsbetrieb _____

Installationsdatum _____

FISHERPAYKEL.COM

© Fisher & Paykel Appliances 2021. Alle Rechte vorbehalten.

Die in dieser Bedienungsanleitung aufgeführten Modelle sind möglicherweise nicht in allen Ländern erhältlich. Änderungen vorbehalten.

Die Produktspezifikationen in dieser Anleitung beziehen sich auf die Geräte und Modelle zum Zeitpunkt der Auslieferung. Änderungen der technischen Daten und der äußeren Gestaltung, die gemäß unserer Unternehmenspolitik der Verbesserung des Geräts dienen, bleiben vorbehalten.

Die aktuellsten Informationen zu Modellen und Spezifikationen für Ihr Land finden Sie auf unserer Website oder kontaktieren Sie Ihren lokalen Fisher & Paykel-Händler.

866770A 03.21